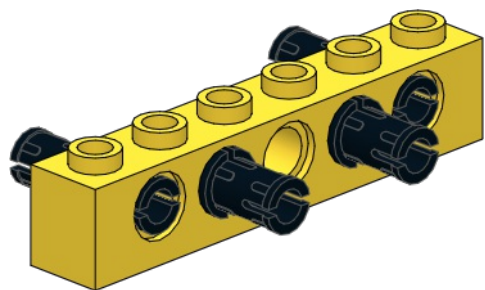
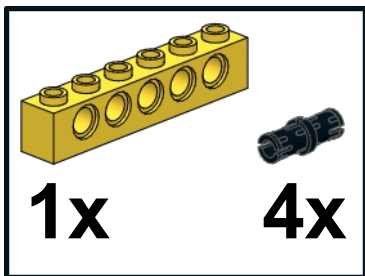
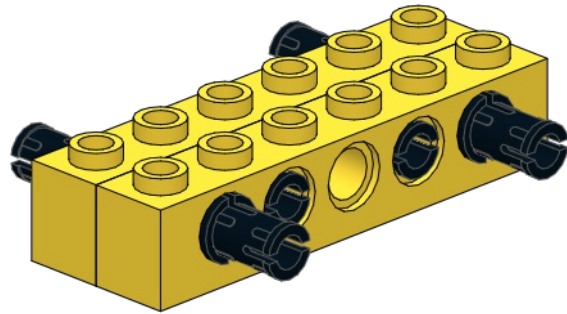
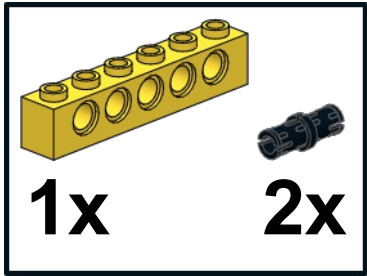


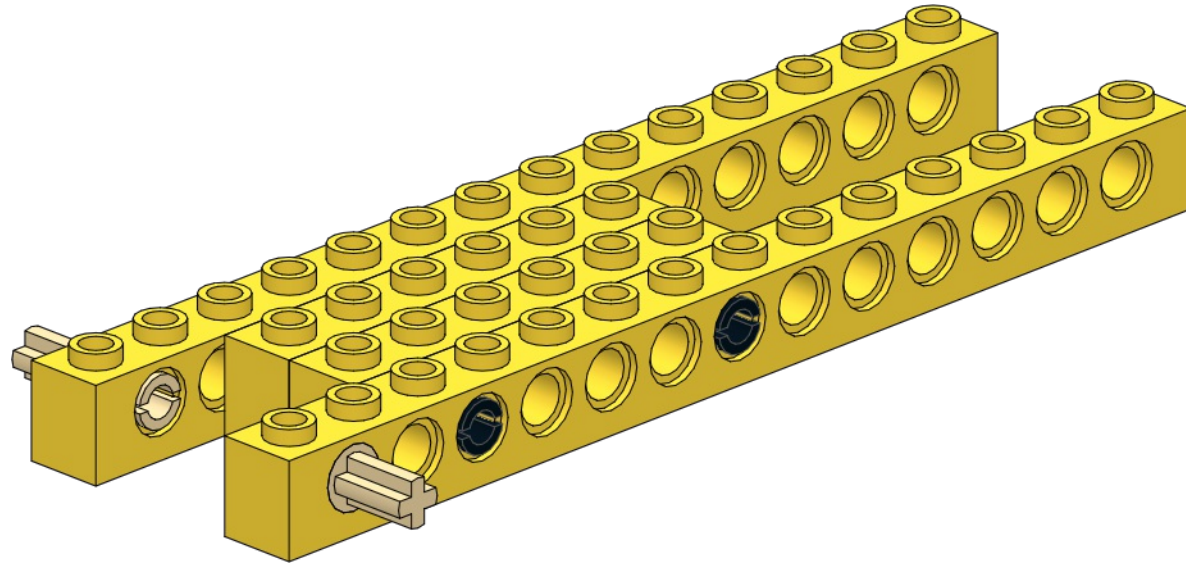
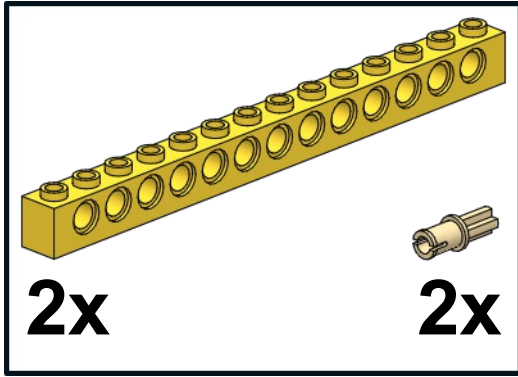
1



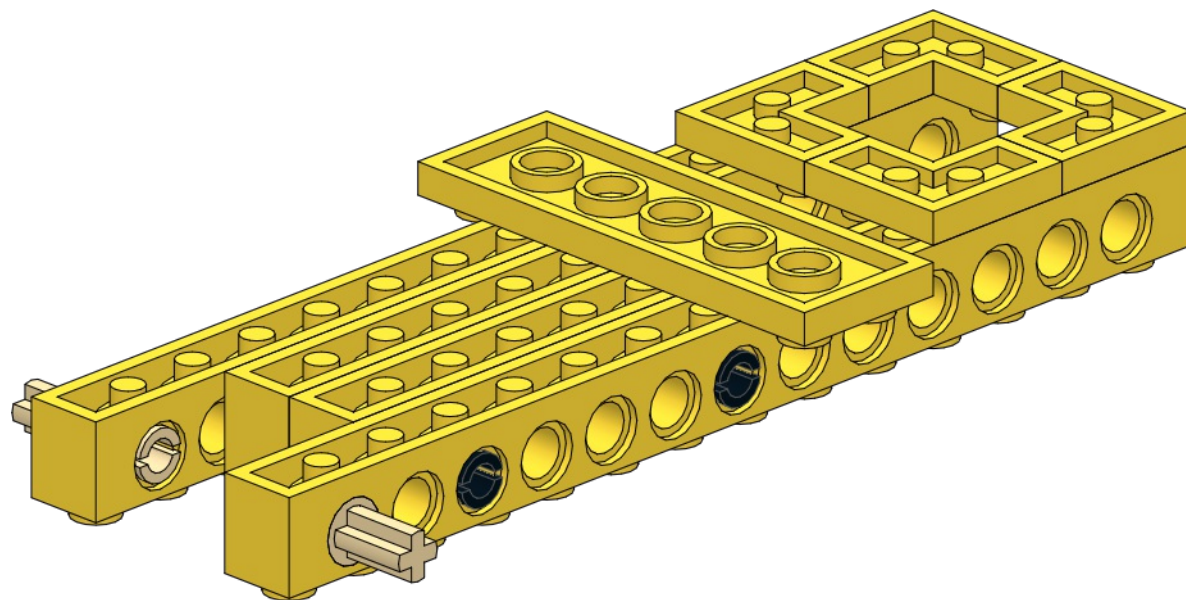
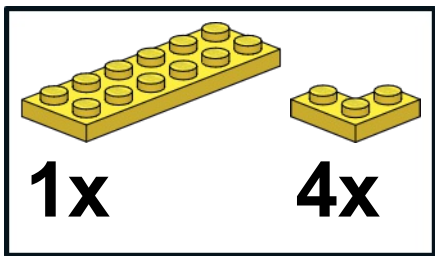
2



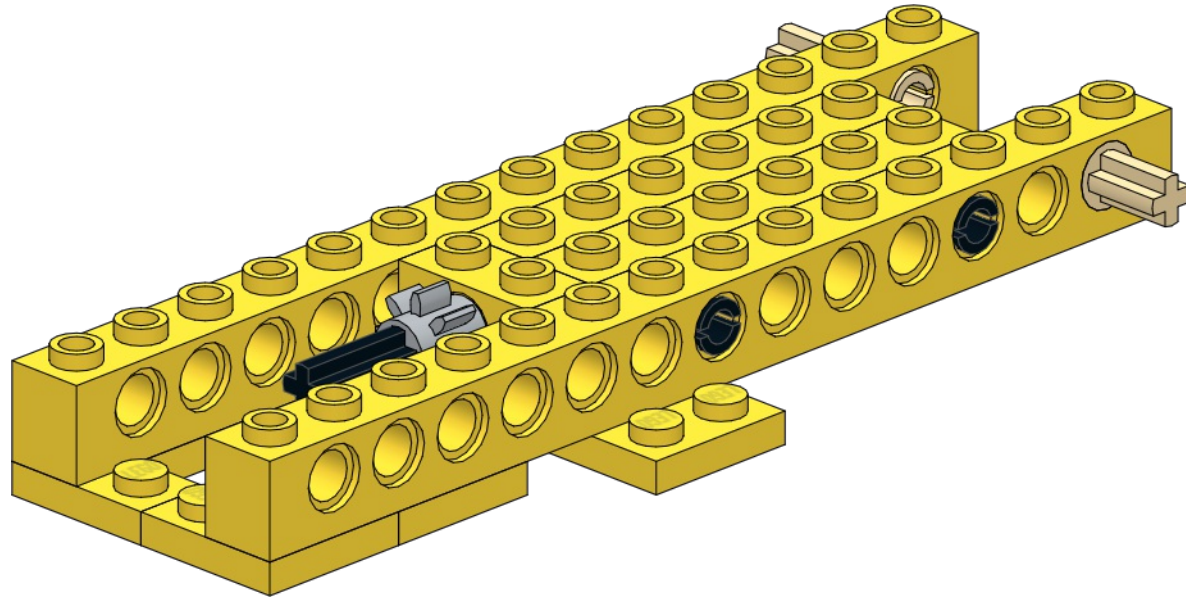
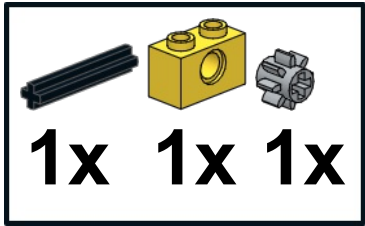
3



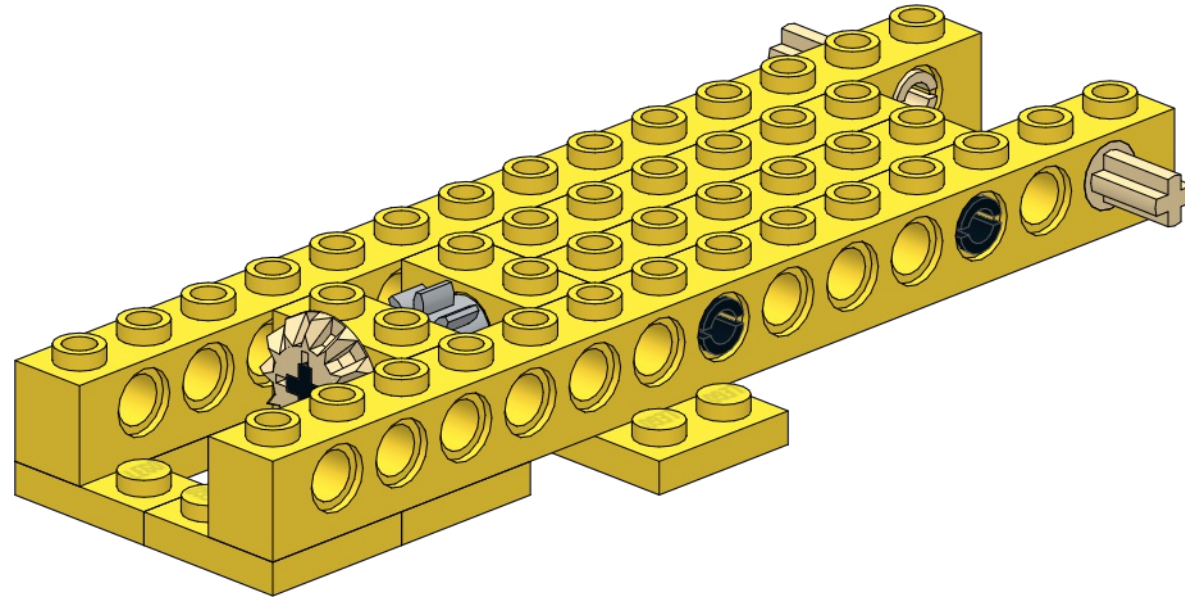
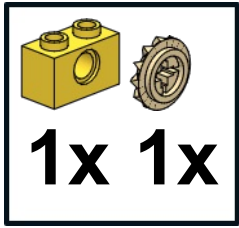
4




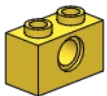

5

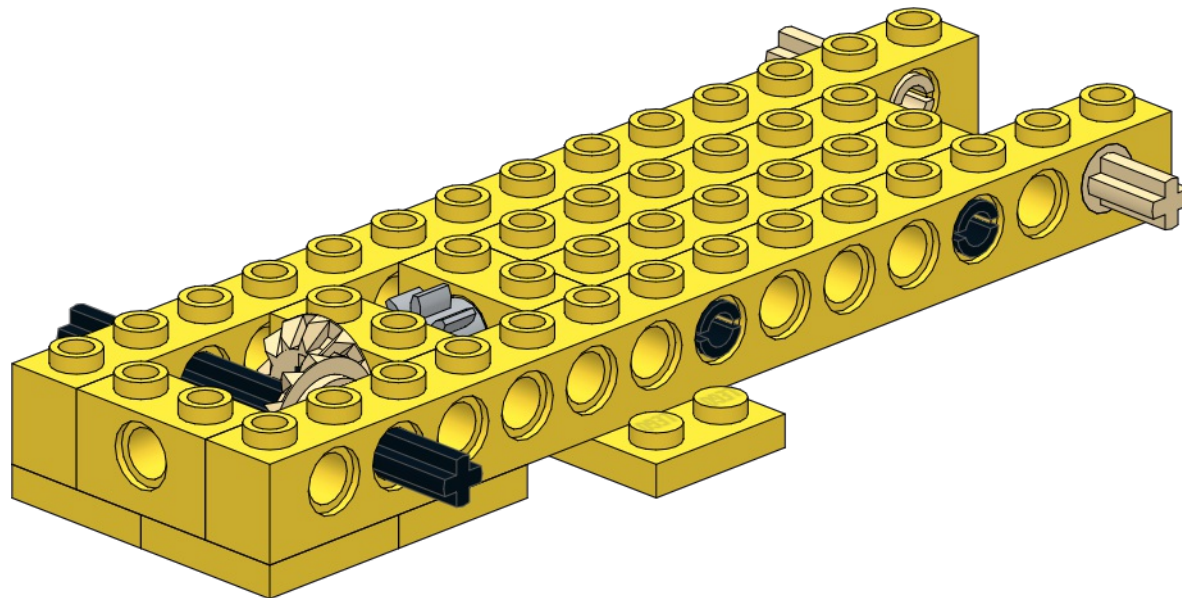


6

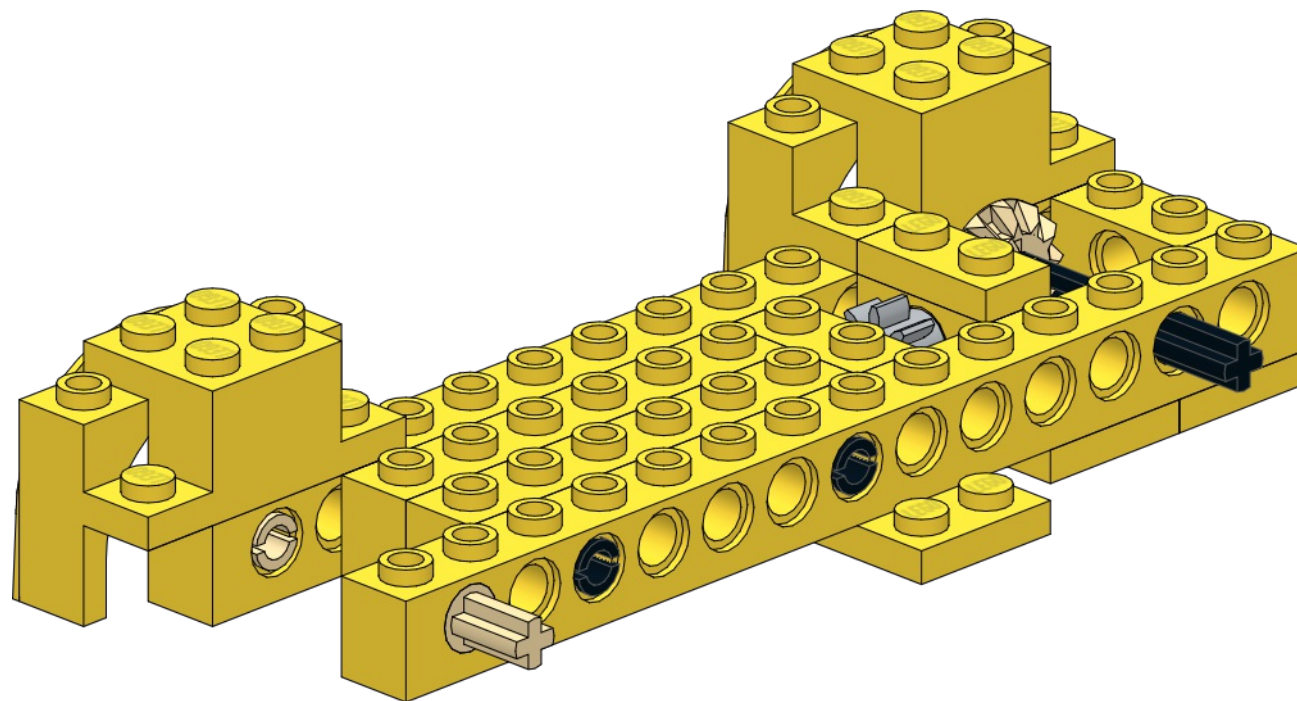
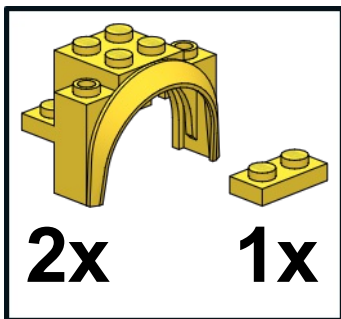


7

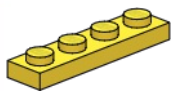
		
1x	1x	1x



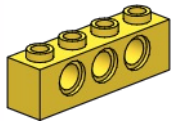
8



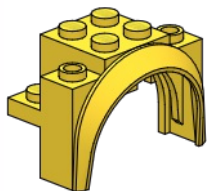
9



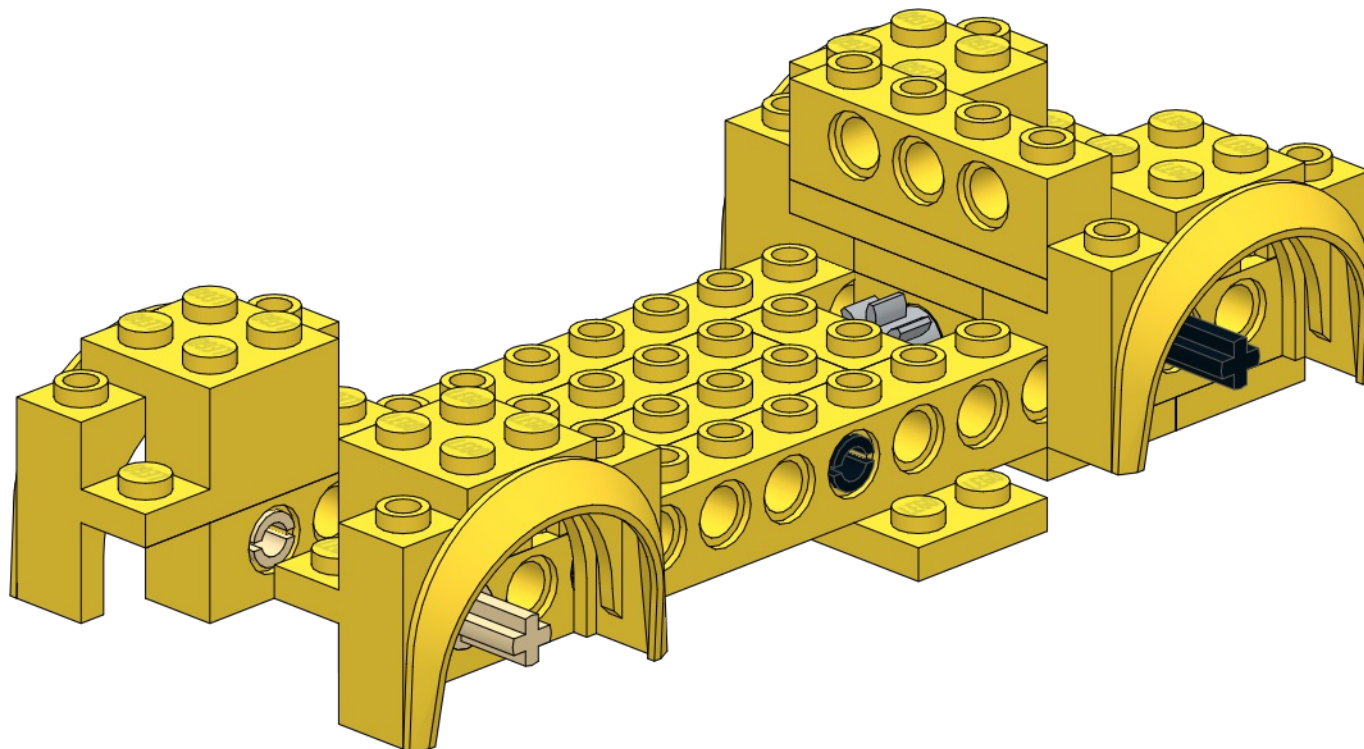
1x



1x



2x



10

