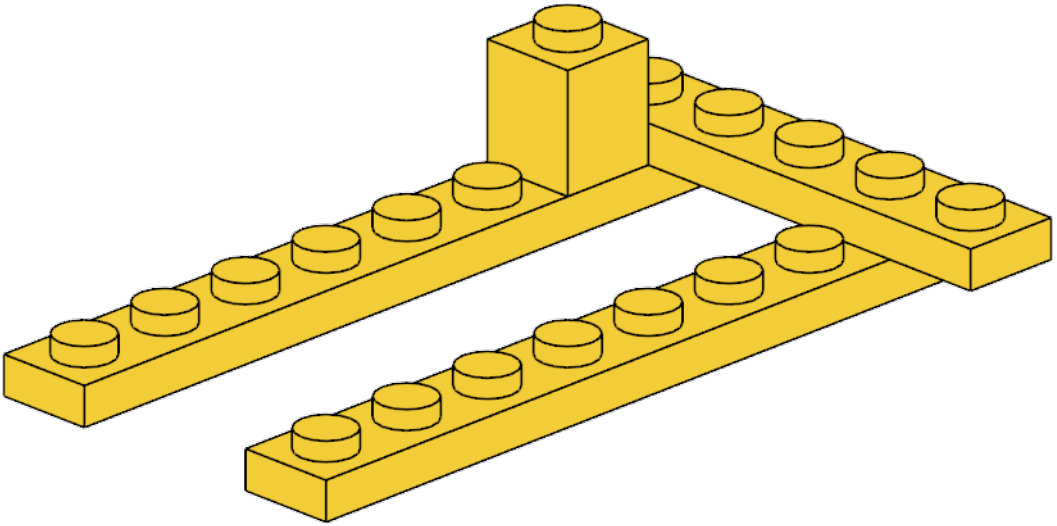
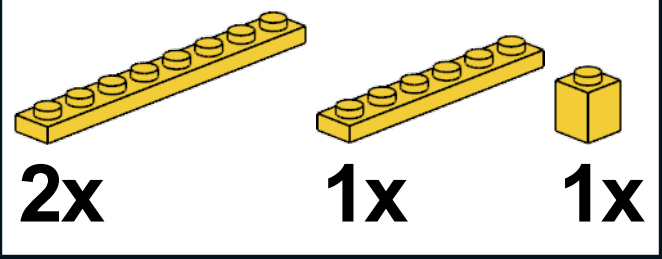
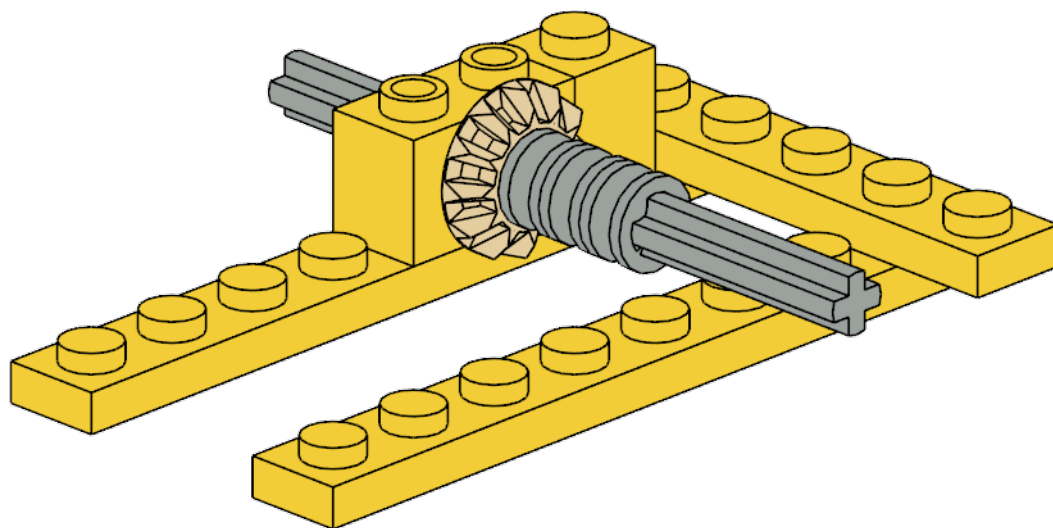
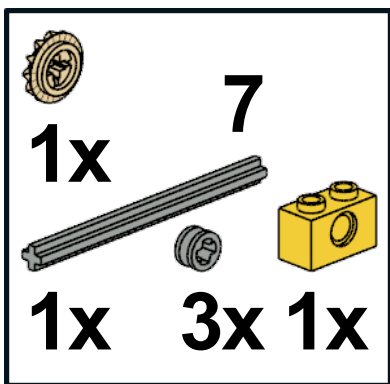




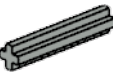
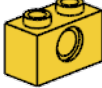
1

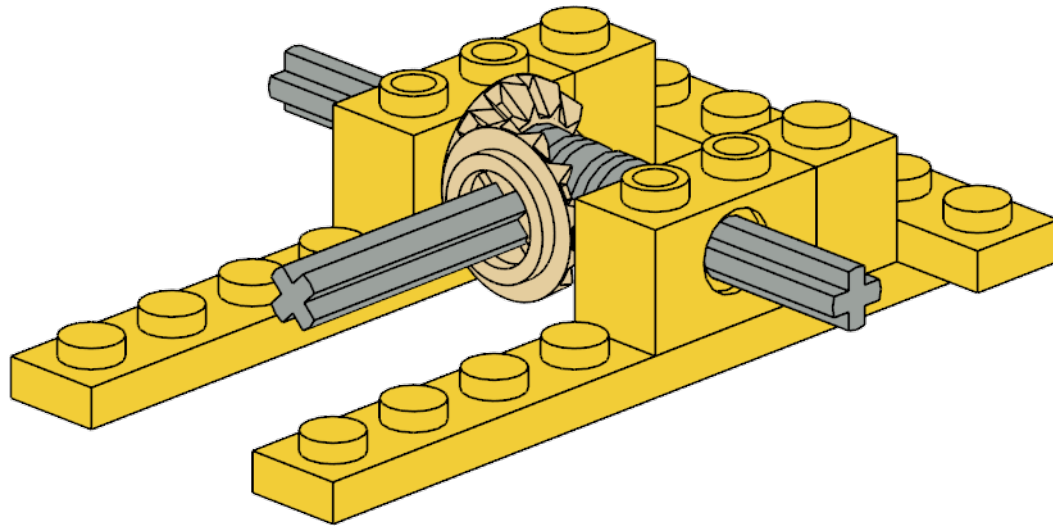


2



3

	
1x	
3	1x
	
1x	1x



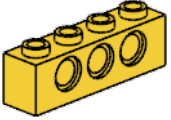
4



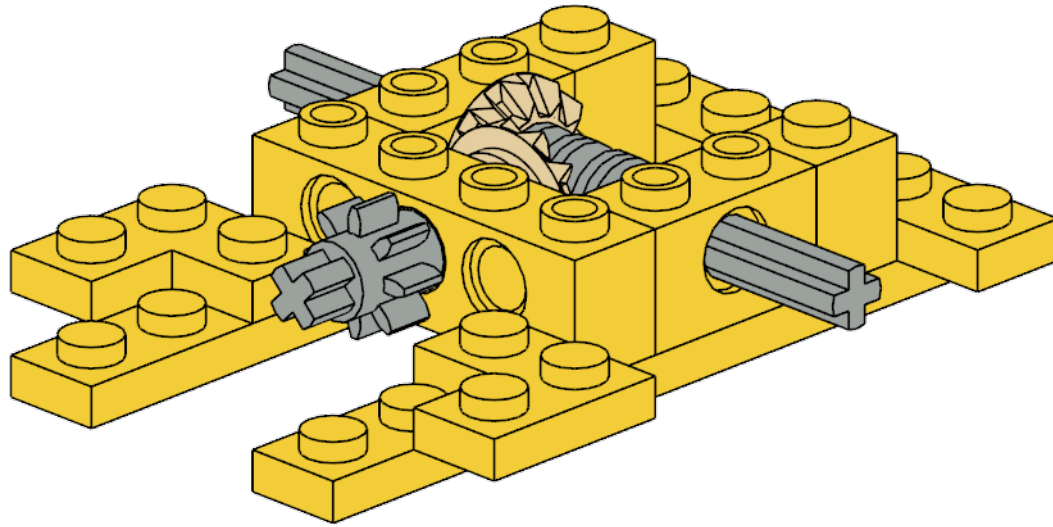
1x



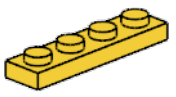
2x



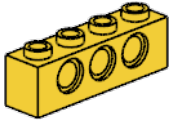
1x



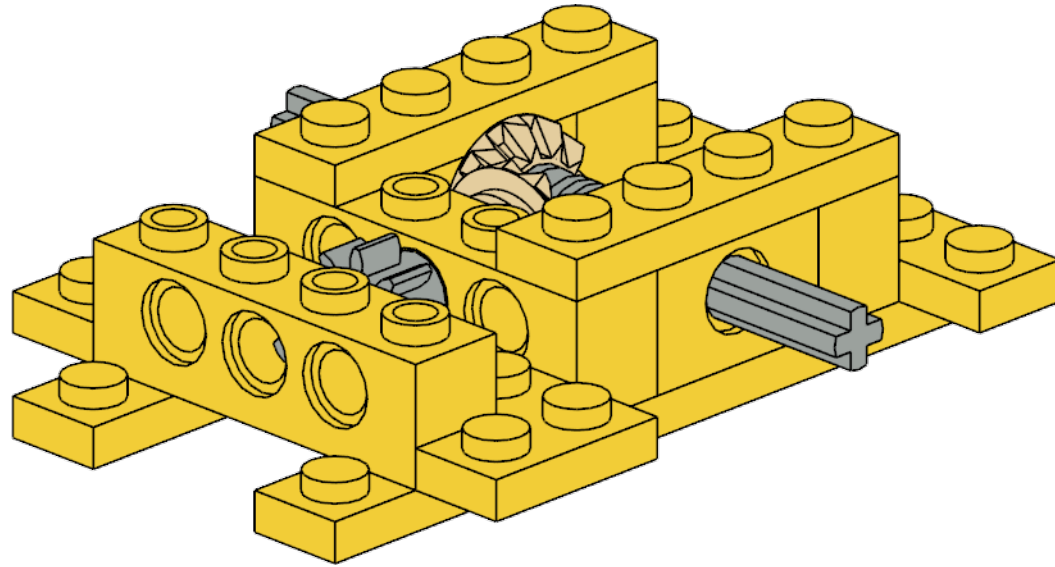
5



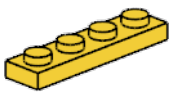
2x



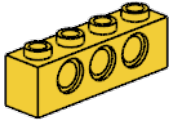
1x



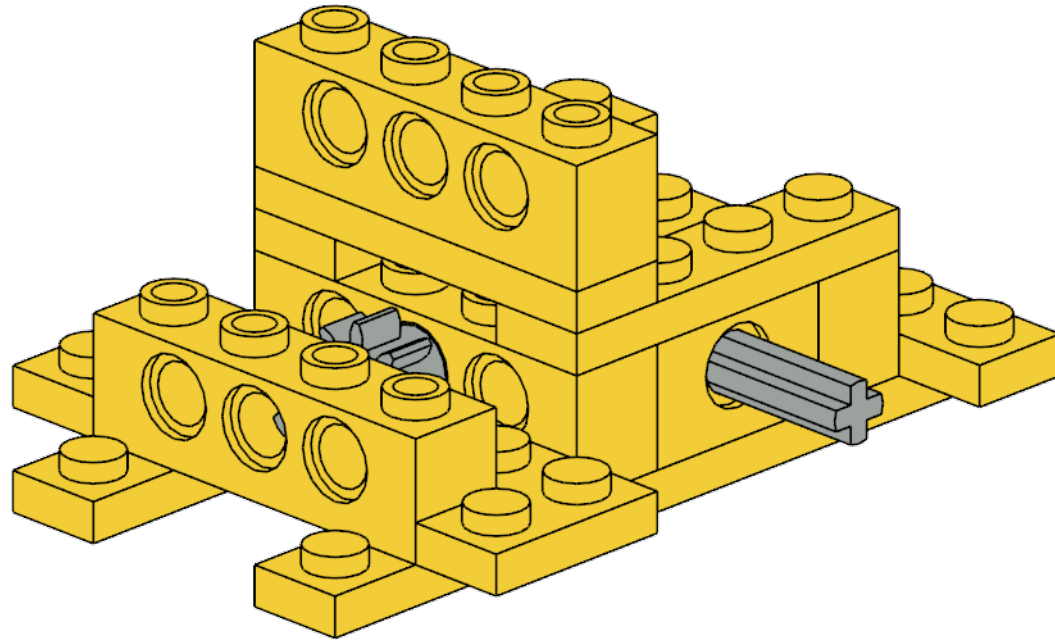
6



1x

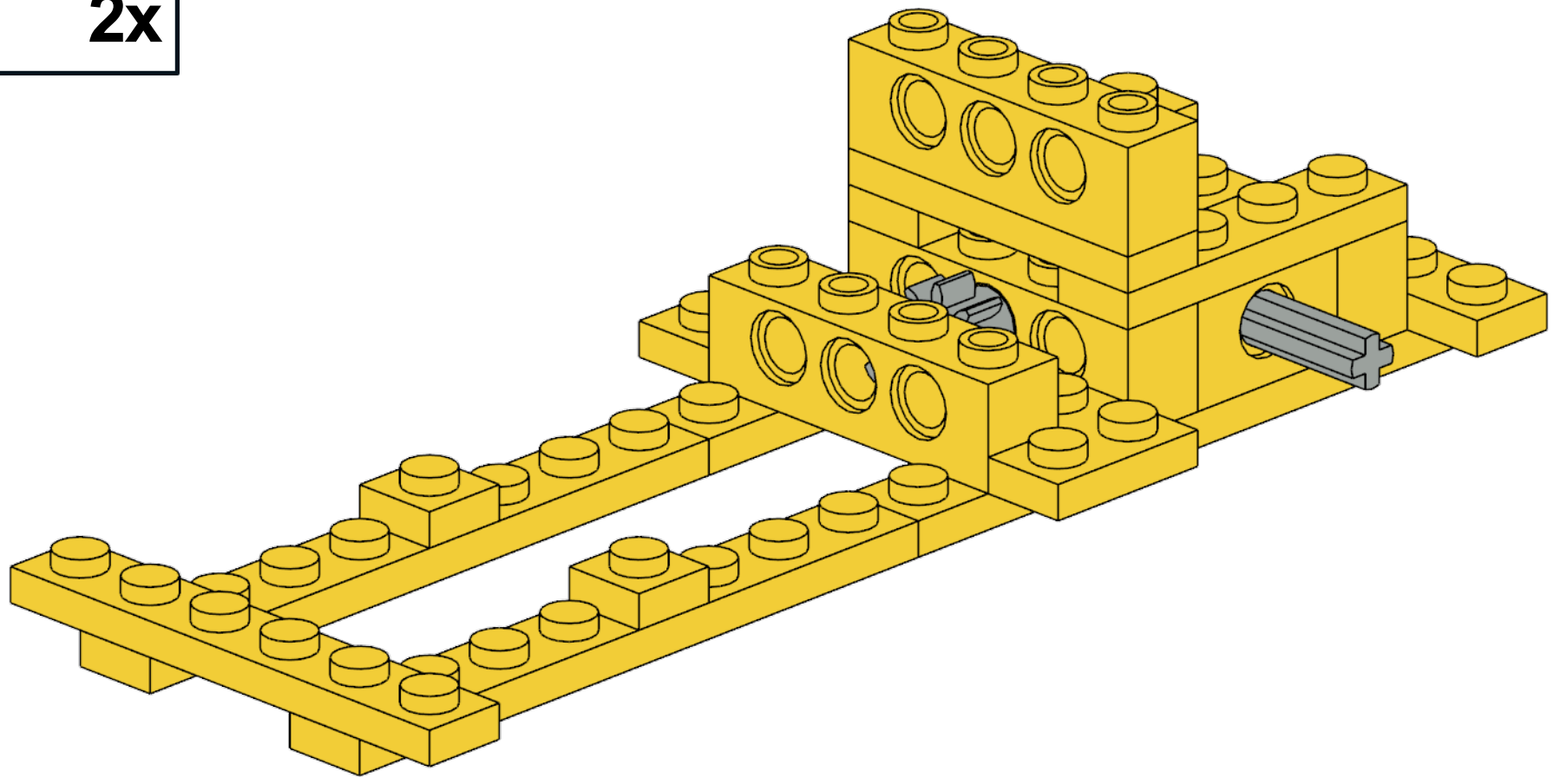
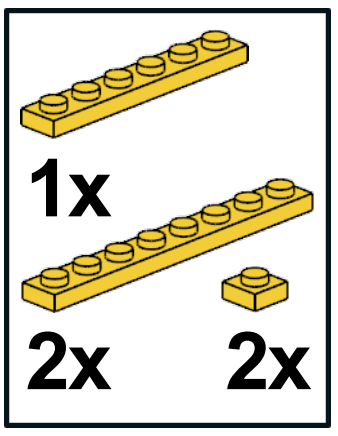


1x

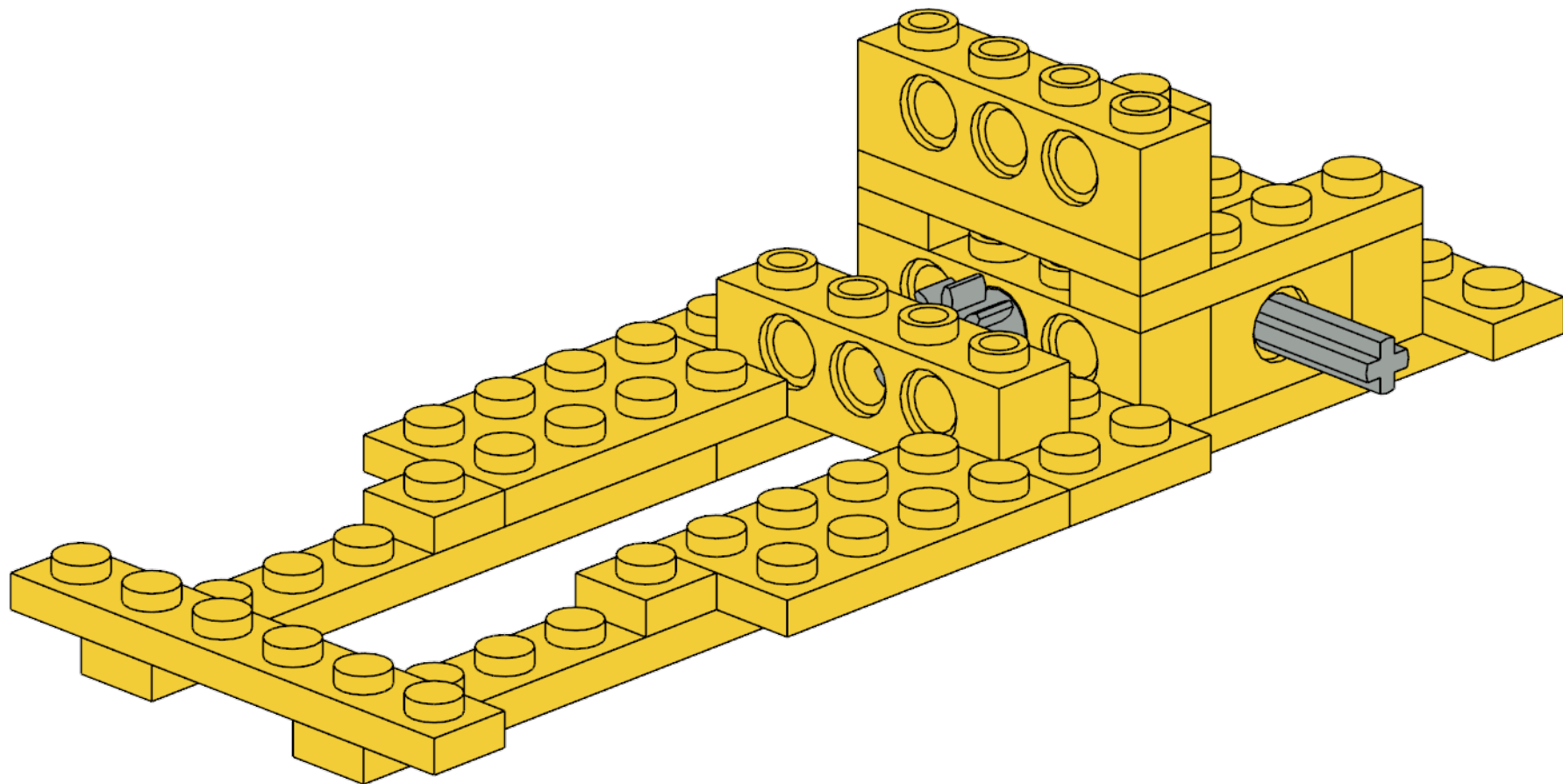
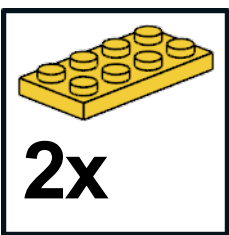


7

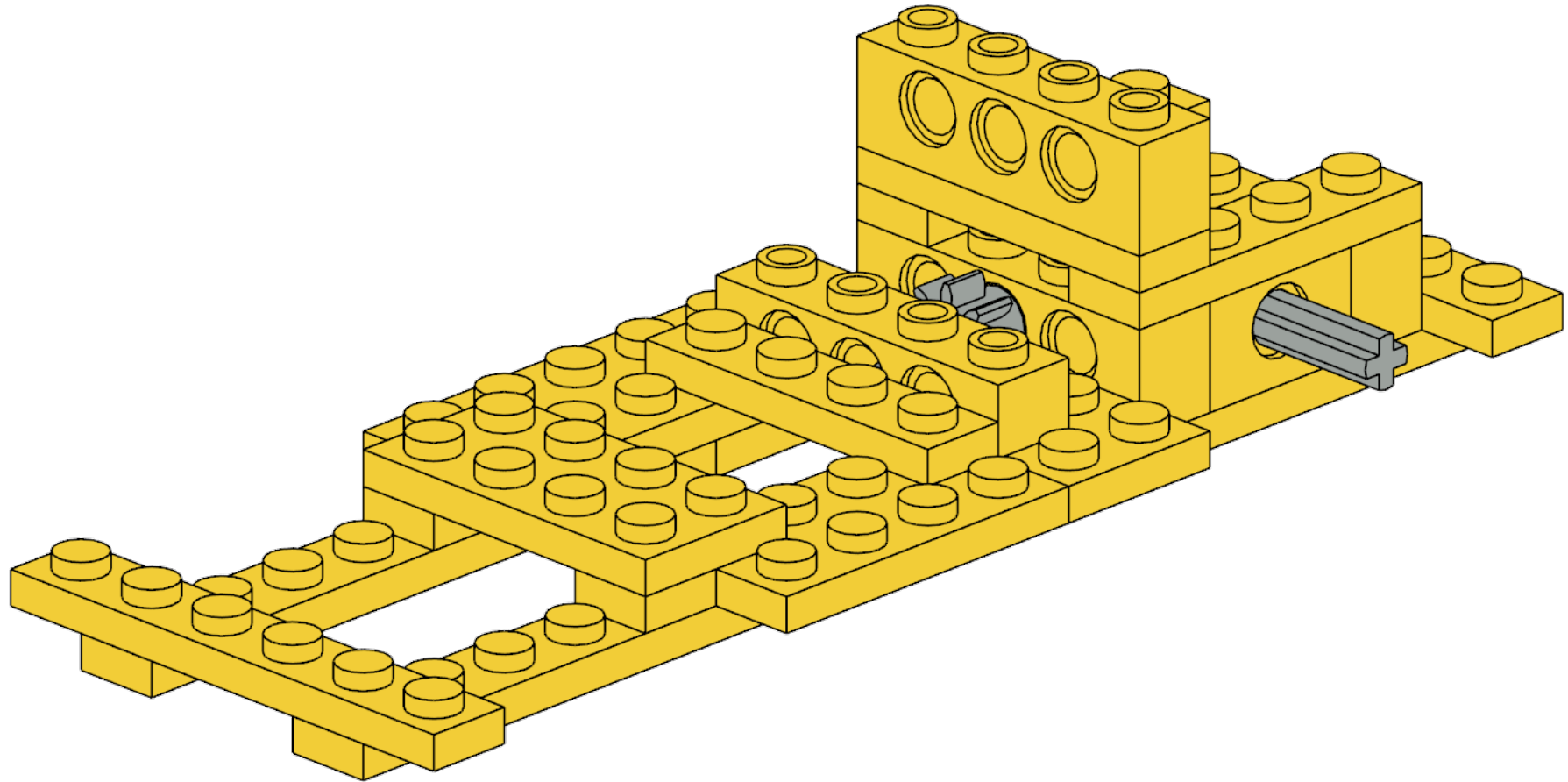
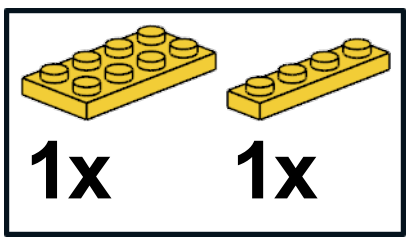
1x
2x 2x



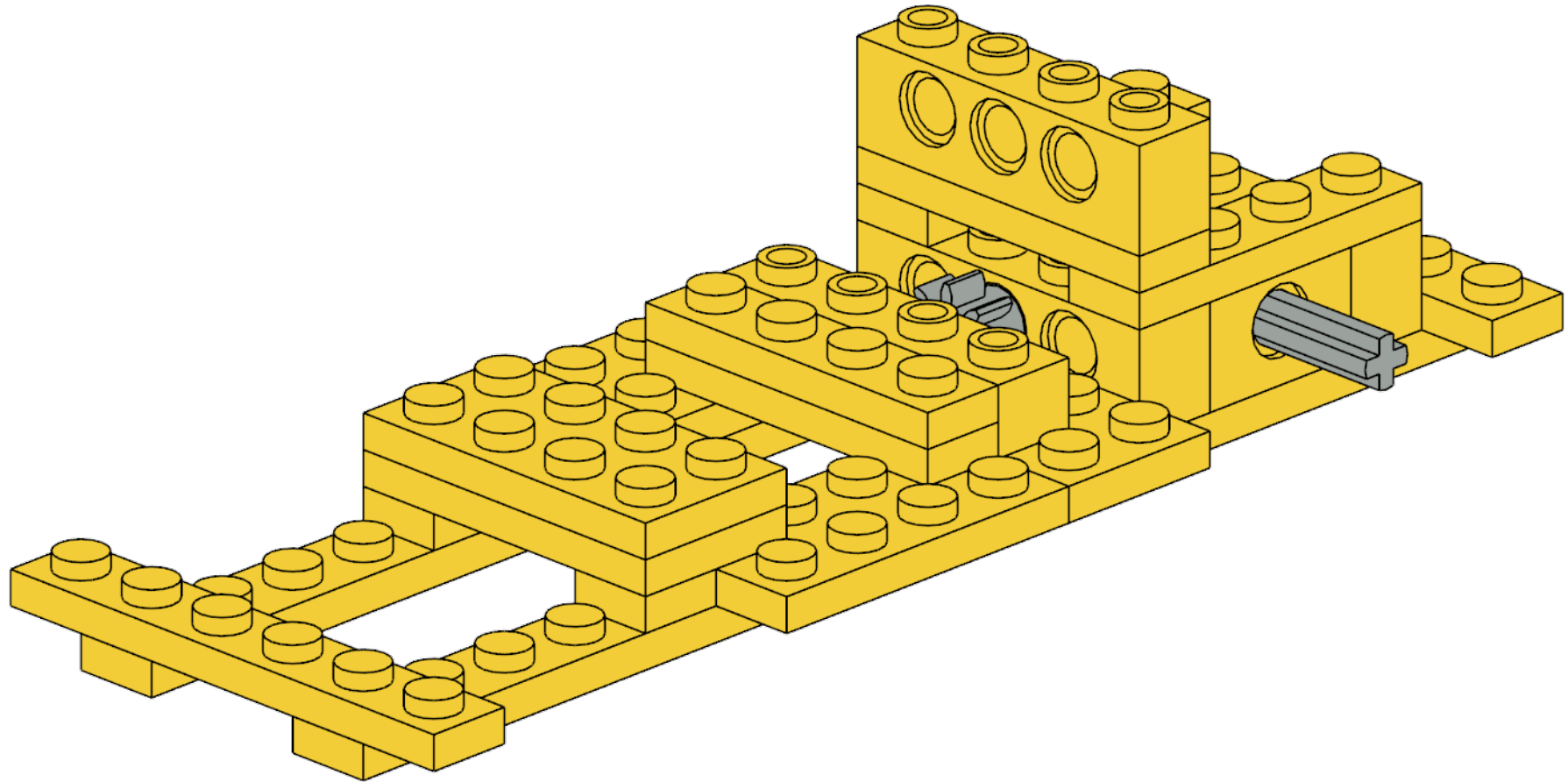
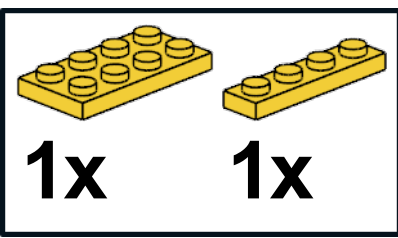
8



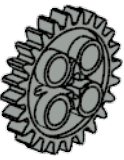
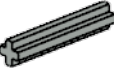
9

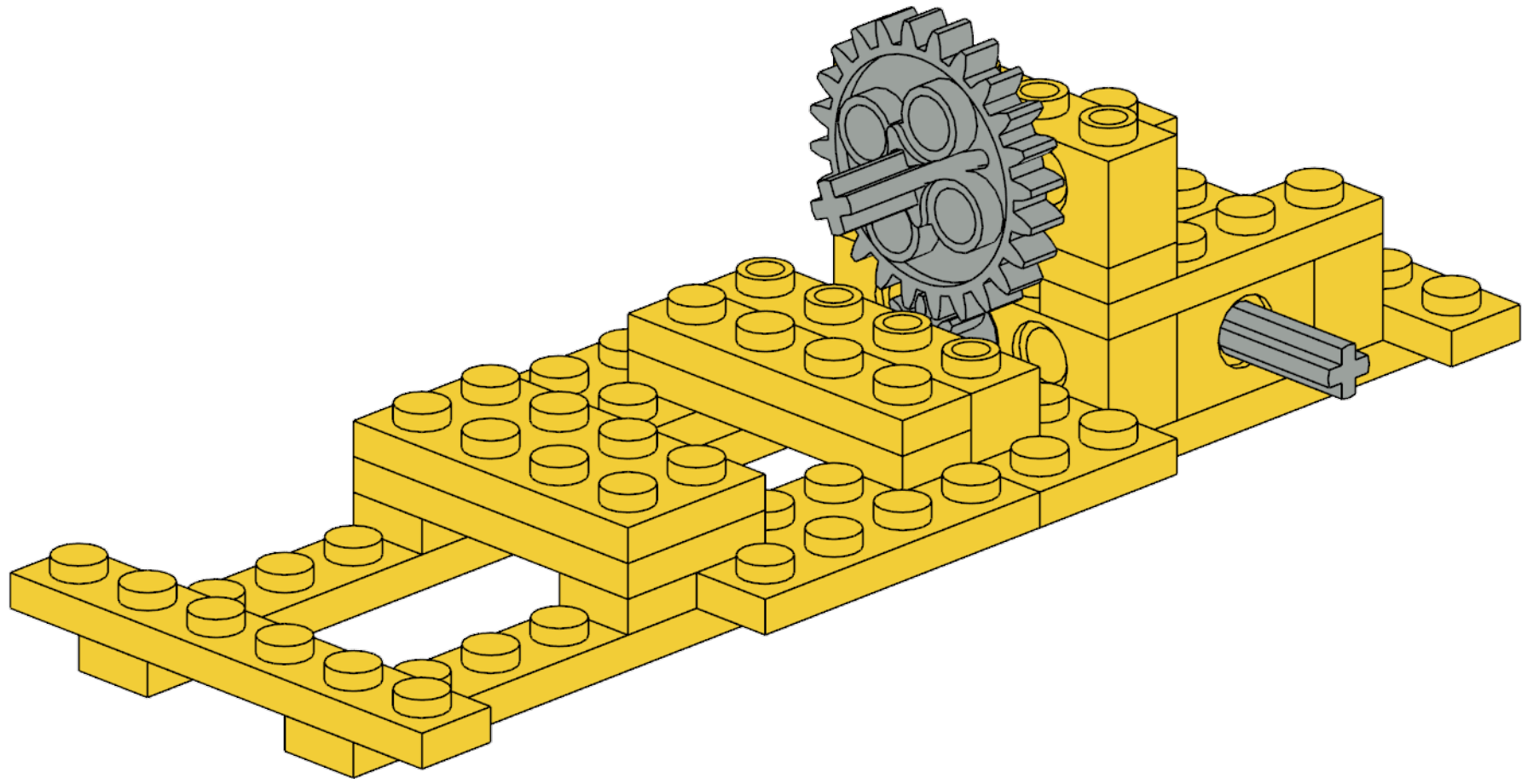


10

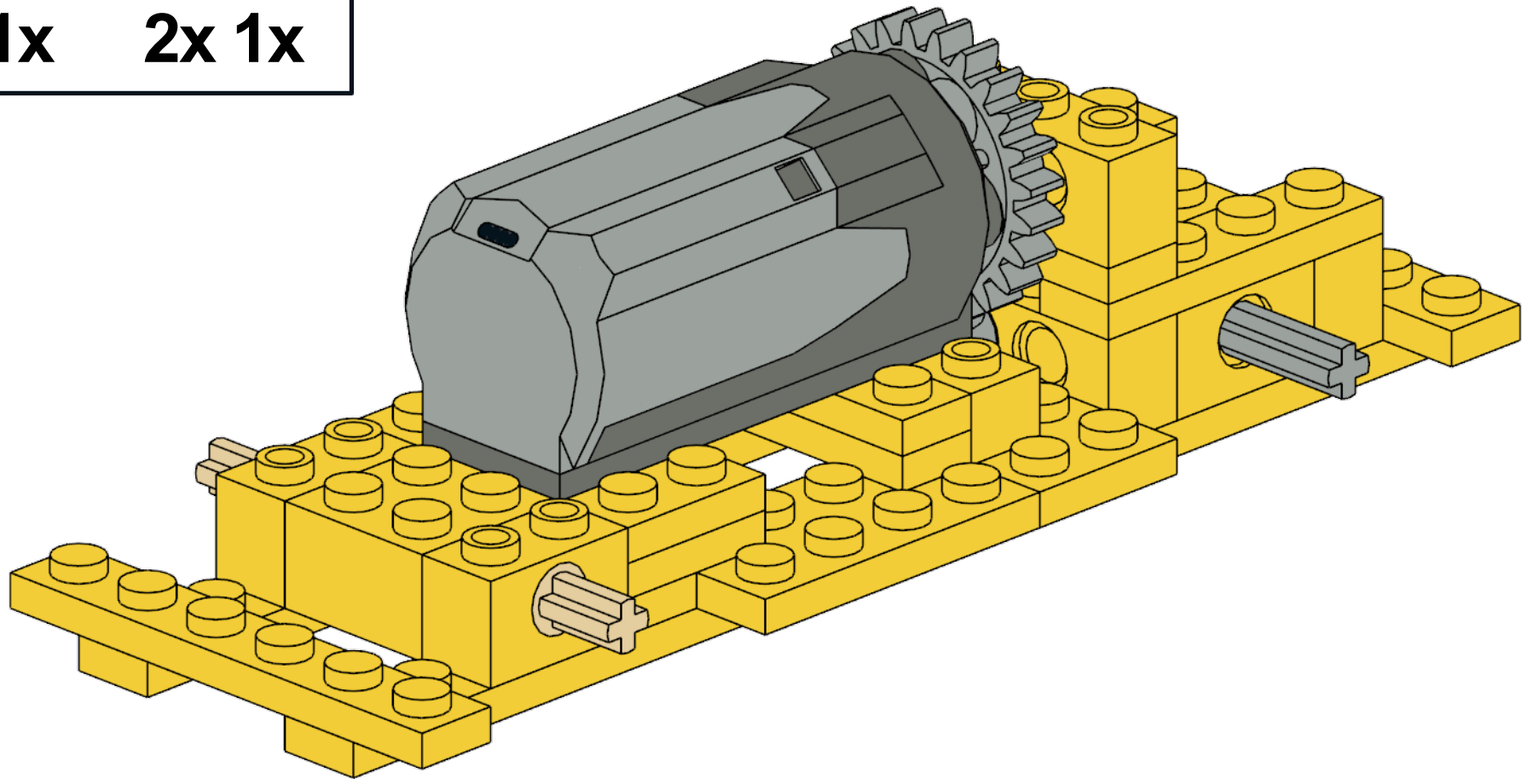
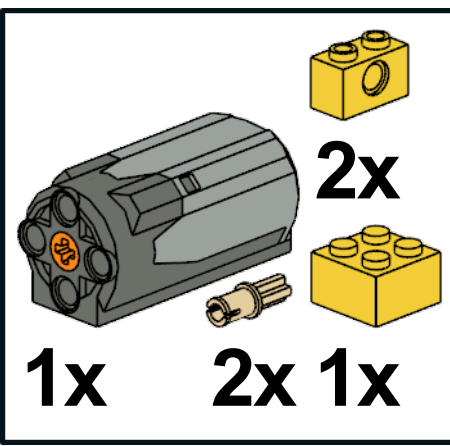


11

	3
	3
1x	1x



12



13

